

KORUNABİLİR TAZELİK

STORABLE  
FRESHNESS





- Paketlenmiş şarküteri ürünlerinin teşhiri için plug-in olarak tasarlanmış Lilyum modeli; ürünlerin görünürlüğünü maksimum kılan tasarımı, zengin renk seçenekleri, self servis imkânı ve kolay hareket kabiliyeti ile süpermarketler ve hipermarketler için vazgeçilmez bir tercihtir.

- Plug-in Lilyum model, which has been designed for displaying packed dairy products is the ideal selection for supermarkets and hipermarkets with its design which is maximizing product visibility, rich colour options, self service opportunity, with its ease of movement capability.



OPTIONAL CHOICE  
R290

Opsiyonel olarak sunulan aydınlatmalı şeffaf sürgü seçeneği ile yüksek enerji tasarrufu sağlayabilirsiniz.

As an optional feature, you may choose to have flat sliding glass doors with lighting for saving energy and reduce the cost.



Cam Sürgü  
Glass Sliding Cover



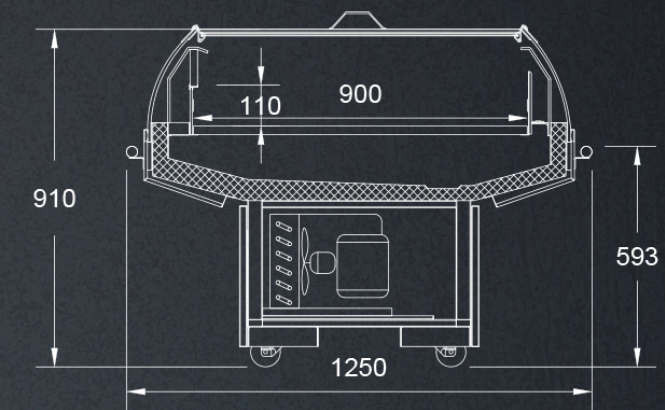
Aydınlatma  
Lighting

## TEKNİK DETAYLAR / TECHNICAL DETAILS

### LİLYUM BC

Length (mm)			1150
Height (mm)			930
Temperature Class	ML (3M1)	-1 / +1 (°C)	
Loading area (m <sup>2</sup> )	Depth(mm)	1250	1,04
End thickness (mm)			Included

## TEKNİK ÇİZİMLER / TECHNICAL DRAWINGS

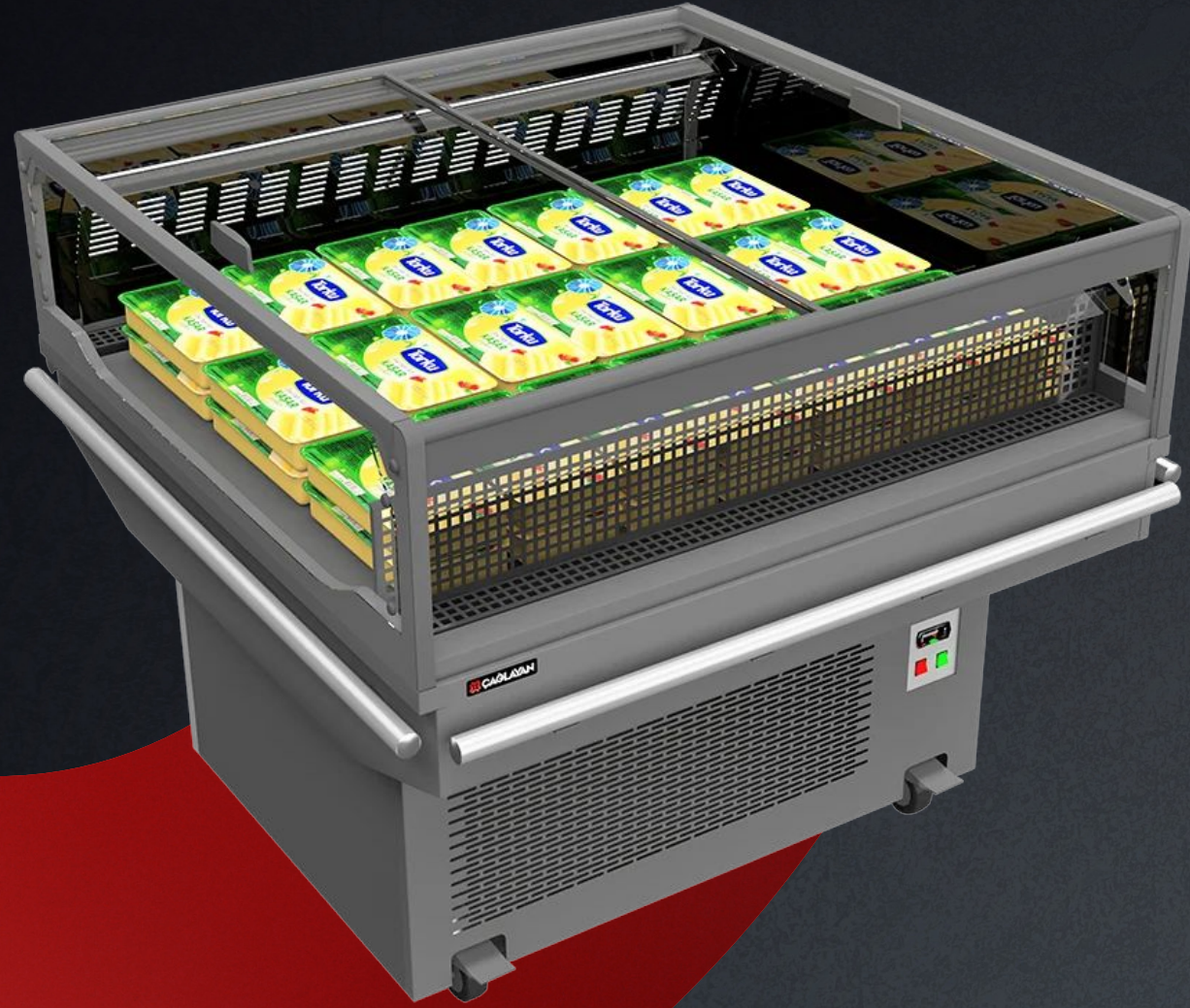


LİLYUM BC



- Paketlenmiş şarküteri ürünlerinin teşhiri için plug-in olarak tasarlanmış Lilyum DC modeli; ürünlerin görünürlüğünü maksimum kılan dik camlı tasarımı, zengin renk seçenekleri ve kolay hareket kabiliyeti ile süpermarketler ve hipermarketler için vazgeçilmez bir tercihtir.

- Plug-in Lilyum DC model, which has been designed for displaying packed dairy products is the ideal selection for supermarkets and hipermarkets with its design which is maximizing product visibility, rich colour options, with its ease of movement capability.



OPTIONAL CHOICE  
R290

Opsiyonel olarak sunulan aydınlatmalı şeffaf sürgü seçeneği ile yüksek enerji tasarrufu sağlayabilirsiniz.

As an optional feature, you may choose to have flat sliding glass doors with lighting for saving energy and reduce the cost.



Cam Sürgü  
Glass Sliding Cover



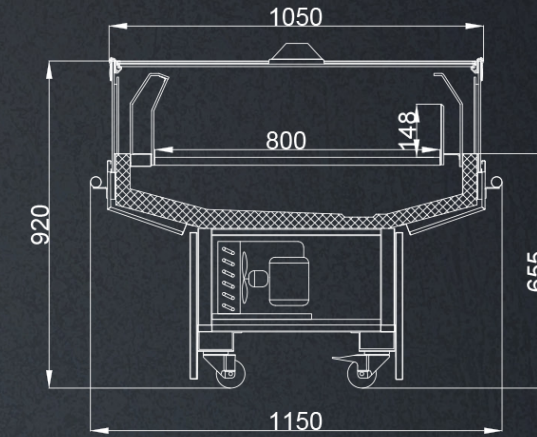
Aydınlatma  
Lighting

## TEKNİK DETAYLAR / TECHNICAL DETAILS

### LİLYUM DC

Length (mm)			1110
Height (mm)			930
Temperature Class	ML (3M1)	-1 / +1 (°C)	
Loading area (m <sup>2</sup> )	Depth(mm)	1150	0,89
End thickness (mm)			Included

## TEKNİK ÇİZİMLER / TECHNICAL DRAWINGS



LİLYUM DC