

T A Z E F İ K İ R L E R

F R E S H  
I D E A S



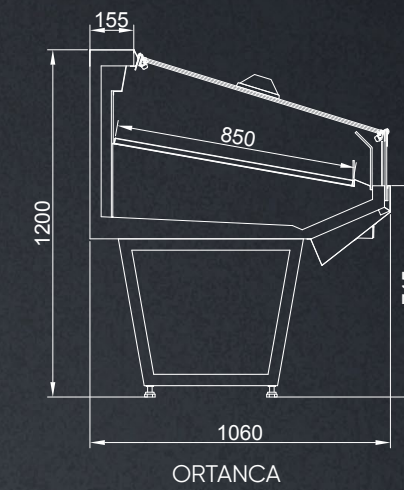
- Paketlenmiş et ve şarküteri ürünlerinin soğutmalı teşhiri için tasarlanan Ortanca, geniş ve ferah teşhir alanı sayesinde ürünlerin kolay erişilebilir ve düzenli şekilde sunulmasını sağlar. Açık teşhir yapısı, ürün görünürlüğünü ön plana çıkarır. Modern tasarımı ve özel ayak yapısı, ürüne modern ve şık bir silüet kazandırarak mağaza içinde güçlü bir görsel etki yaratır.

TEKNİK DETAYLAR / TECHNICAL DETAILS

ORTANCA

Length (mm)		1250	1875	2500
Height (mm)		1200		
Temperature Class	ML (3M1)	-1 / +1 (°C)		
Loading area (m <sup>2</sup> )	Depth(mm)	1060	1,06	1,59
End thickness (mm)		25		

TEKNİK ÇİZİMLER / TECHNICAL DRAWINGS



- Designed for the refrigerated display of packaged meat and delicatessen products, Ortanca offers a wide and spacious display area that allows products to be presented in an easily accessible and well-organized manner. Its open display structure enhances product visibility. With its modern design and distinctive leg structure, it gives the unit a sleek and elegant silhouette, creating a strong visual impact in the store.

- Paketlenmiş et ve şarküteri ürünlerinin soğutmalı teşhiri için tasarlanan Ortanca WT, çok katlı teşhir yapısı ve geniş, ferah teşhir alanı sayesinde ürünlerin kolay erişilebilir ve düzenli şekilde sunulmasını sağlar. Açık teşhir yapısı, ürün görünürlüğünü ön plana çıkarır. Modern tasarımı ve özel ayak yapısı, ürüne modern ve şık bir silüet kazandırarak mağaza içinde güçlü bir görsel etki yaratır.



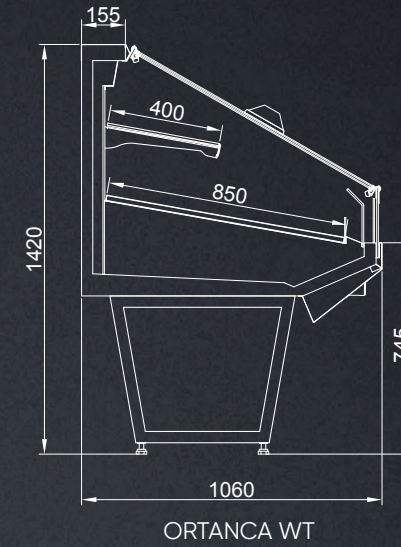
- Designed for the refrigerated display of packaged meat and delicatessen products, Ortanca WT features a multi-level display structure and a wide, spacious display area, allowing products to be presented in an easily accessible and well-organized manner. Its open display structure enhances product visibility. With its modern design and distinctive leg structure, it gives the unit a sleek and elegant silhouette, creating a strong visual impact in the store.

## TEKNİK DETAYLAR / TECHNICAL DETAILS

## ORTANCA WT

Length (mm)		1250	1875	2500
Height (mm)		1420		
Temperature Class	ML (3M1)	-1 / +1 (°C)		
Loading area (m²)	Depth(mm)	1060	1,56	2,34
End thickness (mm)		25		

## TEKNİK ÇİZİMLER / TECHNICAL DRAWINGS



ORTANCA WT